

ŠTÍT PRO OCHRANU OČÍ A OBLIČEJE

DMR 20

POUŽITÍ A KONSTRUKCE

Slouží k ochraně před zasažením očí a obličeje proudem drobných kapalných a pevných částic zepředu a částečně ze stran.

Konstrukce štítu vychází z poloviny antropometrického mediánu lebky **mužské tvaru L** a lebky **ženské tvaru M**. Díky tomu byla optimalizovaná psychicko-fyzická zátěž uživatele ochranného štítu při dlouhodobém použití.

MATERIÁL JEDNOTLIVÝCH DÍLŮ

NOSNÍK ŠTÍTU	PET, PETG – recyklovatelný nebo recyklovaný
ZORNÍK ŠTÍTU	PETG – tloušťka 0,5 mm propustnost světla 90 % podle DIN EN ISO 13468
UPÍNACÍ PÁSEK	silikonová pryž GP30 – průtažnost min. 350 %, 3 velikosti průřezu, 4 stupně nastavení délky

DESINFEKCE

Pro desinfekci štítu je doporučeno např. použití 75–96 % isopropylalkoholu po dobu 5 minut, nebo 80% etanolu po dobu 5 minut.

Při desinfekci v horkovzdušné sušárně nepřekročit maximální teploty pro jednotlivé díly štítu, při desinfekci chemickými prostředky je doporučeno nejdříve vyzkoušet působení desinfekce na malé části jednotlivých dílů.

DODATKY

VÝROBCE

3D báze s.r.o.
Závodí 129
744 01 Frenštát pod Radhoštěm
IČ 066 83 193

VELIKOST ŠTÍTU

M

L

MAX. TEPLOTA

NOSNÍK, ZORNÍK **75°C**
UPÍNACÍ PÁSEK **230°C**

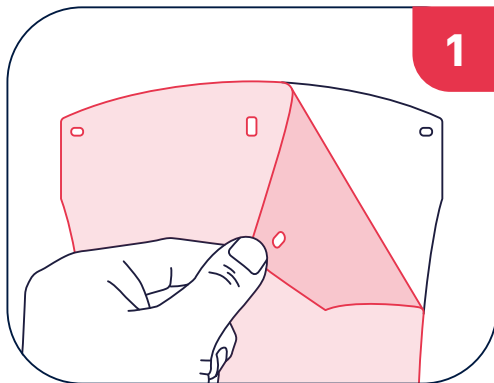
HMOTNOST

75 g

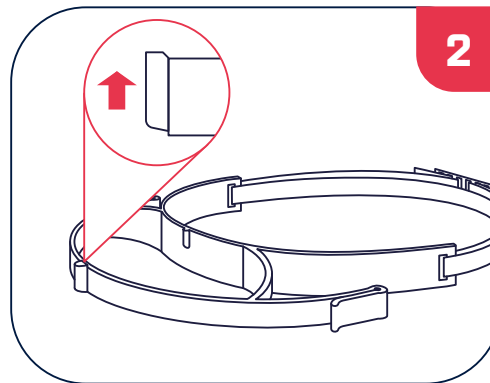
ČISTĚNÍ

PŘI ČISTĚNÍ ČÁSTÍ ŠTÍTU NEPOUŽÍVEJTE
OSTŘÉ A ABRAZIVNÍ PROSTŘEDKY!

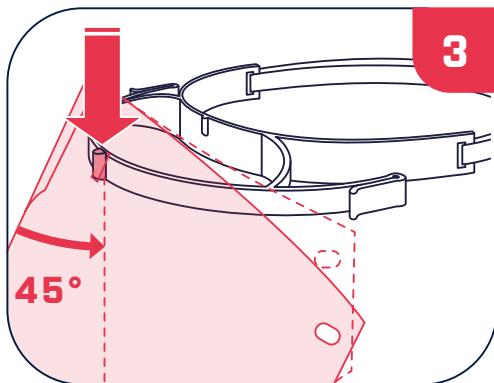
MONTÁŽ / DEMONTÁŽ



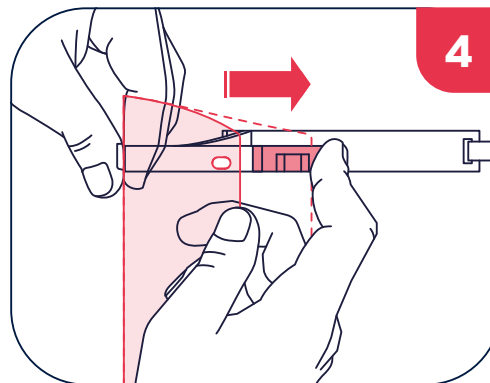
NEJPRVE ODSTRAŇTE KRYCÍ FOLII Z OBOU STRAN ZORNÍKU!!!



SPRÁVNĚ ORIENTUJTE NOSNÍK TAK, ABY HÁČEK ZARÁŽKY ZORNÍKU SMĚŘOVAL NAHORU!!!



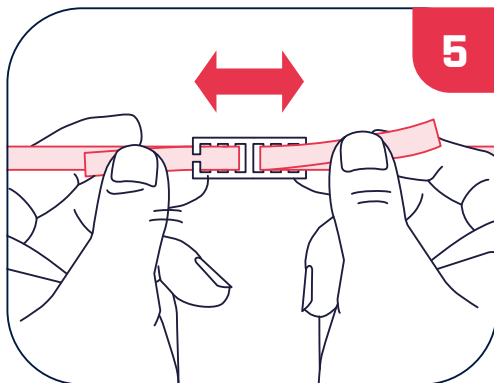
Pohybem shora nasadte zorník středovým otvorem za zarážku, sklopte zorník a přidržte u nosníku.



Přidržte zorník u zarážky.

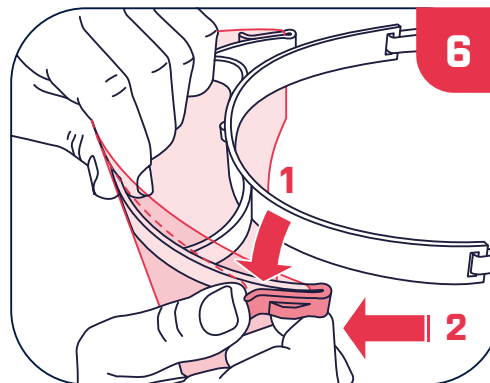
Prohněte zorník a zasuňte do štěrbině zámku, až ucítíte zacvaknutí.

Stejně postupujte u druhého rohu.



Nasadte gumičku na ouška nosníku a vyzkoušejte, jestli Vám napětí gumičky vyhovuje.

Podle potřeby upravte napětí gumičky.



PŘI DEMONTÁŽI ZORNÍKU mírně ohněte jazýček zámku **1** a okraj zorníku **2** vysuňte.